

HYDROFORY PIONOWE HPB

Hydrofory pionowe typu HPB są elementami stacji hydroforowych i stacji uzdatniania wody. Przeznaczone są do magazynowania wody i utrzymywania wymaganego ciśnienia w sieci wodociągowej.

Hydrofory pionowe wykorzystuje się do pracy w instalacjach zimnej wody przy maksymalnym ciśnieniu roboczym 0,6 MPa - wykonanie A lub 1,0 MPa - wykonanie B.

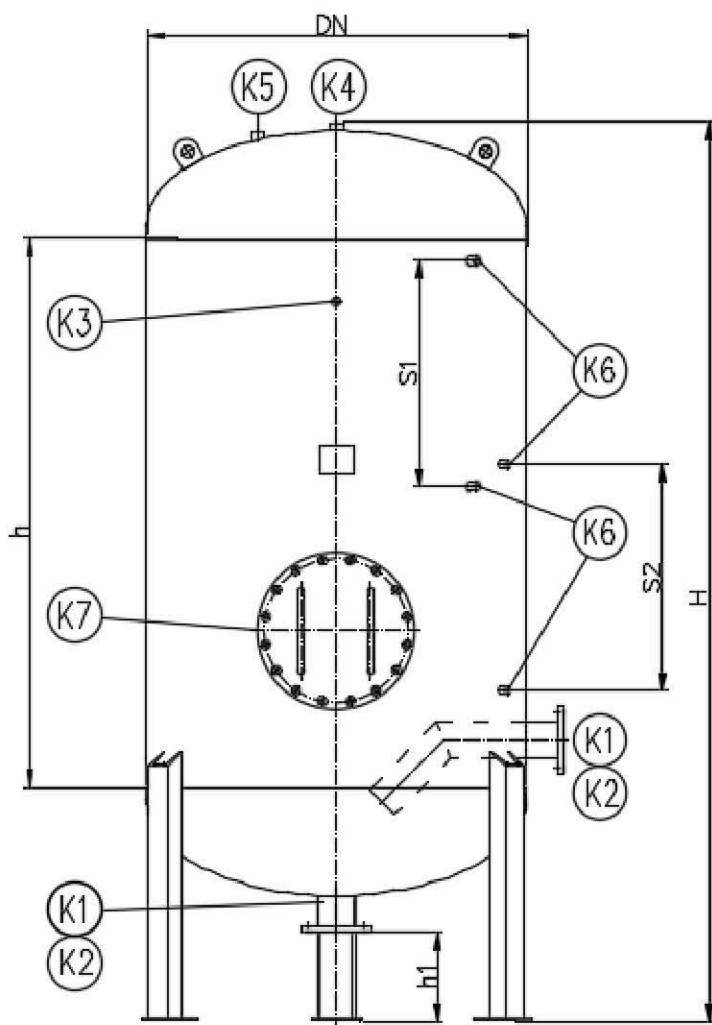
Maksymalna temperatura pracy zbiornika hydroforowego nie może być większa od 40 °C.

Wszystkie podstawowe elementy hydroforów wykonujemy z materiałów atestowanych.

Hydrofory zabezpieczamy antykorozyjnie od wewnątrz farbą z atestem PZH do kontaktu z wodą pitną.

Zewnętrzne powierzchnie zbiornika zabezpieczamy farbą podkładową. Istnieje też możliwość wykonania zbiornika w wersji ocynkowanej lub ze stali kwasoodpornej.

Hydrofory pionowe HPB produkujemy zgodnie z dyrektywą 2014/68/UE.

**OPIS KRÓCĆÓW**

- K1 - dopływ wody,
- K2 - odpływ wody,
- K3 - króciec manometru - G1/2" wewn.,
- K4 - króciec przewodu sprężonego powietrza - G1" wewn.,
- K5 - króciec zaworu bezpieczeństwa,
- K6 - króciec wodowskazu - G1/2" wewn.,
- K7 - włącz rewizyjny DN400.

PODSTAWOWE WYMIARY HYDROFORÓW PIONOWYCH

TYP	Pojemność [dm ³]	DN [mm]	Wysokość całkowita H [mm]	Wysokość płaszczka h [mm]	Wysokość h1 [mm]	Rozstaw króćców wodowsk S1 [mm]	Rozstaw króćców wodowsk S2 [mm]	Króciec K1, K2 [mm]	Króciec K5 [mm]	Masa	
										WYK. A [kg]	WYK. B [kg]
HPB-1	600	700	2150	1300	300	1130	-	80	Rp1"	209	235
HPB-2	800	800	2150	1250	300	1130	-	80	Rp1"	225	275
HPB-3	1000	900	2200	1250	300	1130	-	80	Rp1"	343	395
HPB-4	1250	1000	2320	1250	350	1130	-	100	Rp1"	385	412
HPB-5	1500	1000	2570	1500	350	1380	-	100	Rp1"	416	445
HPB-6	2000	1200	2472	1250	400	1130	-	100	Rp 1¼"	521	627
HPB-7	2500	1200	2972	1750	400	840	840	150	Rp 1¼"	631	770
HPB-8	3250	1400	2842	1500	400	720	720	150	Rp 1½"	705	822
HPB-9	4000	1400	3342	2000	400	965	965	150	Rp 1½"	821	1002
HPB-10	4750	1600	3196	1750	400	840	840	150	Rp2"	1092	1231
HPB-11	6000	1600	3946	2500	400	1200	1200	150	Rp2"	1177	1363
HPB-12	8000	1800	4046	2500	400	1200	1200	150	Rp 2½"	1580	1832
HPB-13	10000	1800	4796	3250	400	1500	1500	150	Rp 2½"	1850	2221

Wymiary, rozmieszczenie oraz ilości króćców przyłączeniowych mogą zostać zmienione zgodnie z indywidualnymi wymaganiami Zamawiającego.

W zamówieniu należy podać typ, wybraną wielkość (1 do 13) oraz w zależności od ciśnienia wykonanie A lub B.

Przykład: "Hydrofor pionowy HPB-7/B"